

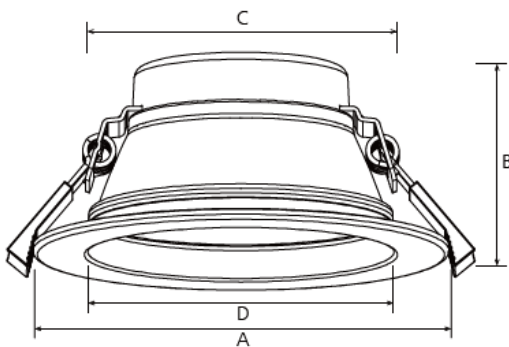
LED Allvalgusti DL422 IP54 CCT



- Korpus: Polükarbonaat
- Värvus: Valge RAL9016
- Vandaalikindlus: IK03
- Töö temp.: -20°C ~45°C
- SMD LED 2835
- Eluiga 50 000h
- IP kaitse: IP54



Tootekood	Möödud	Võimsus	Valgusvoog	Värvi temp.	Sisendpinge	CRI
HAL-UPDL422-4-15W-A2C2	Ø145*45mm	12-15W	1400-1700lm	3000K/4000K	230V-50Hz	> 80
HAL-UPDL422-6-25W-A2C2	Ø190*62mm	20-25W	2400-3050lm	3000K/4000K	230V-50Hz	> 80
HAL-UPDL422-8-35W-A2C2	Ø235*67mm	28-35W	3350-4300lm	3000K/4000K	230V-50Hz	> 80



Tootekood	Möödud (mm)				Mõõt (mm)
	A	B	C	D	
DL422-4	Ø145	55	Ø115	105	Ø145*55
DL422-6	Ø190	62	Ø155	142	Ø190*62
DL422-8	Ø235	67	Ø188	172	Ø235*67